



## 企業出展要項

会 期：令和6年 3月16日(土)・17日 (日)

会 場：古町5番町商店街

主 催：にいがたアニメ・マンガフェスティバル実行委員会

<お申し込み・お問合せ先>

【第14回 にいがたアニメ・マンガフェスティバル出展事務局】

(株) 創エスピー 担当：早川・阿部  
〒950-0916 新潟市中央区米山1-8-4  
[TEL:025-248-7030](tel:025-248-7030) FAX:025-248-7040

# 1. 出展概要

**名 称：** 第14回にいがたアニメ・マンガフェスティバル（がたふえすVol.14）

**主 催：** にいがたアニメ・マンガフェスティバル実行委員会  
**構成：** 新潟市、JAM 日本アニメ・マンガ専門学校、  
i-MEDIA国際映像メディア専門学校、株式会社ガタケット、  
NSGマンガ・アニメ・映像推進室、にいがたマンガ大賞実行委員会

**内 容：** 多くのマンガ家・アニメクリエイターを輩出する新潟市で開催するマンガ・アニメの祭典。新潟市内のまちなかを会場に様々なマンガ・アニメイベントを開催し「マンガ・アニメのまち にいがた」を発信します。

**会 期：** 令和6年 3月16日(土)・17日(日) 2日間

**会 場：** 新潟市内（古町・万代エリア）

**出展場所：** 古町5番町商店街

**出展スペース：** 1小間 間口3,600mm×奥行1,500mm バックパネル有

**出 展 料：** ¥33,000（税込）/2日間

**応募方法：** 本要項付属の申込書に必要事項を記入し、メールまたはFAXでご提出ください。  
また公式HP記載の為に「出展者情報シート」もご提出ください。  
詳細については、次ページ以降でご確認ください。  
※今回は、飲食関連の募集はいたしませんので、ご了承ください。

**応募締切：** 令和6年2月16日（金）

## 会場アクセス



## 2. 出展ブースについて

### (1) 出展ブース仕様

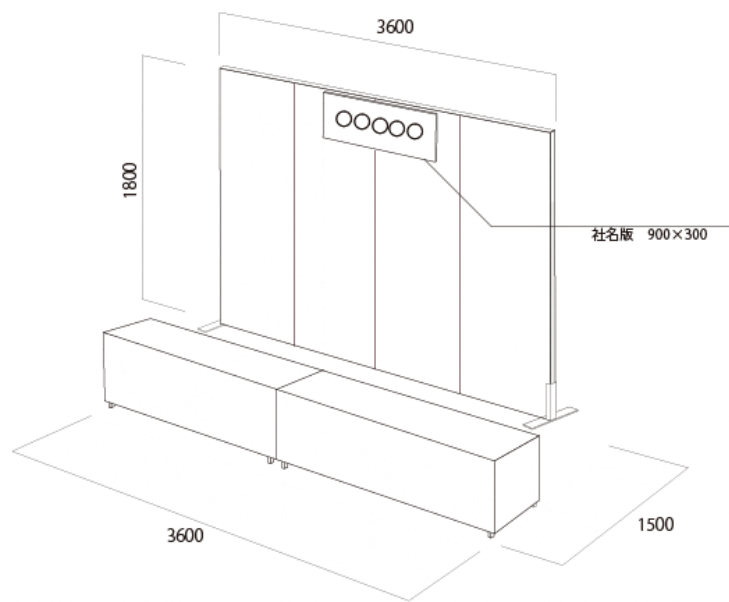
<出展スペース>

▼基本設備

1小間 間口3,600×奥行1,500

- ・ テーブル (W1,800×D450×H700) ビニールクロス付×2台
- ・ 社名板 (W900×H300)
- ・ バックパネル (W3,600×H1,800)

※出展ブースイメージ



※電気設備を使用する場合は、電気設備工事をお申し込みください。(6P参照)

### (2) 出展料

【出展ブース】 1小間 … ￥33,000 (税込) /2日間

※令和6年2月16日(金)までに、別紙「出展申込書」を出展事務局(創エスピー)までご提出下さい。

- ・ 出展料のお支払いにつきましては、出展申込書を受理後、事務局より請求書を発行いたしますので指定期日内にお振込下さい。

### (3) 設備について

#### <電気設備> ※事前申込必須

- ・電気設備が必要な出展者は、6Pの内容をご確認の上、事前にお申し込みください。
- ※電気設備を希望されない出展者は、「電気供給申込書」の提出が不要となります。

#### <オプション備品のお申し込みについて>

- ・事務局にて各種オプション備品（9P）を取り揃えておりますので、ご希望の方は出展事務局（株）創エスピーへお問い合わせください。（別途御見積いたします）

### (4) 駐車場について

- ・出展者で車両の駐車を希望される場合は、提携駐車場をご用意しております。ご利用は**事前のお申し込み**が必要となります。
- ・料金は**一日 ¥1,000（税込）/1台**です。 ※駐車時間を問わず一律の金額となります。
- ・駐車希望の方は、別紙「駐車場利用申込書」にご記入の上、ご提出ください。
- ・駐車可能な時間と場所は以下の通りです。（詳しい場所は11Pをご覧ください。）
- ・利用券を各日にお渡しします。駐車後に駐車券を出展受付スタッフにご提示ください。
- ・出庫後の当日再入庫はできません。
- ・両日お申し込みの方は16日から翌17日終了後まで駐車したままにすることが可能です。

| 日        | 時間         | 場所       | 価格(1台/税込) |
|----------|------------|----------|-----------|
| 3月16日(土) | 0:00~24:00 | 東堀パーク600 | ¥1,000    |
| 3月17日(日) | 0:00~24:00 | 東堀パーク600 | ¥1,000    |

- ・サイズ制限があります。下記を超えるサイズの車両を駐車希望の方は、その他有料駐車場をご利用ください。（大型車等）

|           |             |
|-----------|-------------|
| 車高210cm以下 | 全長500cm以下   |
| 車幅190cm以下 | 重量2,500kg以下 |

※この他、一般の有料駐車場を各自でご利用頂くことも可能です。

## (5) 感染症予防対策について

- ・ 出展者のマスク着用については、任意とします。
- ・ 手指消毒剤などの感染対策備品については、各出展者でご用意ください。

### 3. 電気工事について

#### ■ 電気工事のお申し込み（オプション）

|                              |                    |
|------------------------------|--------------------|
| 100Vコンセント 750W<br>(1口・アース無し) | 1ヶ ¥6,600 (税込/2日間) |
|------------------------------|--------------------|

**※令和6年2月16日（金）までに、別紙「電気供給申込書」を運営事務局（創エスピー）までご提出下さい。**

#### ■ 保護装置

- ・ 電源異常や事故による停電または電圧降下のために出展物、装置等を損傷した場合、主催者はその責任を負いません。出展者は十分な保護装置を設置してください。

#### ■ 電気工事の注意

- ・ 電気器具の口金・受け口等の充電部は露出させないように留意してください。
- ・ 白熱電灯・抵抗器その他の熱を発生する設備機器は、可燃物と接触したり、または、可燃物が過熱する恐れのない位置に設置してください。
- ・ 通路付近の低位置にスポットライト等を設ける場合は来場者に危険を及ぼさないように安全措置を講じてください。

## 4. 留意事項

### (1) ブース出展における留意事項

■ 出展者は「出展要項」に記載された規定・要項を遵守してください。

#### <開催の中止・中断・内容の変更>

- ・天災、悪天候、その他不可抗力等のやむを得ない原因により開催の中止・中断もしくは、開催内容を変更する場合があります。主催者は、これによって生じた出展者の損害は補償の責任を負いません。

#### <出展品の管理と免責>

- ・主催者は会場の保安全管理に最善の注意を払いますが、出展品・販売品の保護については各出展者で行ってください。
- ・盗難・紛失・損害などあらゆる原因から生ずる損失又は損害について主催者は責任を負いません。
- ・盗難、金銭のやり取りや、売買に関するトラブルなどについて主催者側での責任は一切負いかねます。
- ・貴重品ならびに金銭・商品管理は、各自の責任において管理して下さい。  
紛失、破損等の事故について主催者は一切の責任を負いかねます。
- ・初日終了後から翌日午前8時まで主催者にて警備を実施しますが、販売商品等については、初日終了後にお持ち帰り願います。
- ・各出展者自身の行為によって発生した事故、または損傷については、出展者の責任となりますので安全管理にも万全を期して下さい。
- ・客引き、資料配布などによって生じた出展者及び関係者の損害は補償しません。
- ・出展者は、搬入・販売・撤去などを行う際は事故の発生防止に努めて下さい。
- ・出展者の責務で発生した事故については当該出展者にて当事者へ補償していただきますので安全衛生面は特にご注意下さい。
- ・古町通商店街において火気を扱う出展者は、「消火器の設置」が必要になります。  
必ず、火元責任者を配置し、火気取り扱い中はいかなる場合でも「無人」にならないようにして下さい。
- ・出展者は、搬入・撤去などを行う際は、歩行者をはじめ周辺には十分に注意し事故の発生防止に努めて下さい。（主催者は一切の責任を負いかねます）
- ・使用に伴う汚れ等の処理、清掃については各自でご対応願います。
- ・搬入出及び販売で発生したダンボールや梱包材等のゴミは各出展者の責任において処理となります。
- ・ブース内のゴミ箱、ゴミ袋は各出展者でのご用意となります。  
※主催者としてゴミ置き場の設置はいたしません。
- ・ブース位置は事務局で指定させていただきます。あらかじめご了承ください。

## 5. スケジュール (案)

### (1) スケジュール

#### ■3月16日(土)

|           | 7:00 | 8:00         | 9:00               | 10:00                       | 11:00 | 12:00 | 13:00 | 14:00 | 15:00 | 16:00 | 17:00 | 18:00 | 19:00 |
|-----------|------|--------------|--------------------|-----------------------------|-------|-------|-------|-------|-------|-------|-------|-------|-------|
| 古町通5番町商店街 |      | 施工業者<br>会場設置 | 搬入・展示<br>8:30~9:50 | がたふえす Vol.14<br>10:00~17:00 |       |       |       |       |       |       |       |       |       |

#### ■3月17日(日)

|           | 7:00 | 8:00 | 9:00 | 10:00                       | 11:00 | 12:00 | 13:00 | 14:00 | 15:00 | 16:00 | 17:00 | 18:00    | 19:00 |  |
|-----------|------|------|------|-----------------------------|-------|-------|-------|-------|-------|-------|-------|----------|-------|--|
| 古町通5番町商店街 |      |      |      | がたふえす Vol.14<br>10:00~17:00 |       |       |       |       |       |       |       | 撤去<br>搬出 |       |  |

※スケジュールは予定となります。

#### 【搬入と展示作業】

・3月16日(土) 8:30~9:50

#### 【撤去と搬出作業】

・3月17日(日) 17:00~18:00

時間ならびに搬入出スペースが限られております。

各出展者様にて譲り合い、事故・器物の破損など無いよう十分に注意し作業を行って下さい。また、荷下ろし後は速やかに車両を移動して下さい。

※上記時間以外に搬入をご希望の出展者は運営事務局にご相談ください。

### (2) 運送業者による搬入 (事前発送)

宅配便などにてお荷物を事前発送される場合は、あらかじめ大きさや数量を出展申込書に記入してお知らせの上、日時を3月15日(金)午後着 指定として下記宛にお送り下さい。

※事前発送可能なお荷物は、

『大きさ：3辺合計120cm以内、数量：1団体様5個まで』

といたします。あらかじめご了承ください。

<送り先>

\* 送り先が決まりましたら、出展者様にご連絡いたします。

(株) 創エスピー 担当：早川・阿部

TEL：025-248-7030 携帯：090-2249-7854

「がたふえす Vol.14 (貴社名) 宛

※電話番号は、受取人様の携帯電話の番号をご記入下さい。

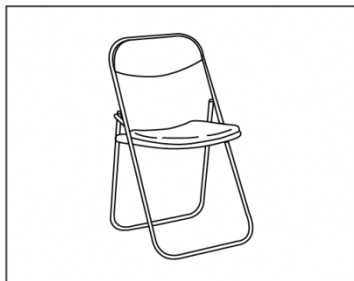
※イベント終了後の宅配便や荷物搬出の手配は、出展者各自でお願いいたします。



## 6. オプション備品について

■**レンタル備品** ※価格はすべて税込、2日間の金額です。

No.01



○パイプ椅子 ¥495-

No.02



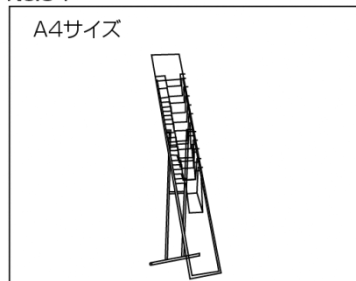
○テーブル ¥2,475-

No.03



○販売平台 ¥6,600-

No.04



○カタログスタンド ¥5,500-

No.05



○金銭授受用トレイ ¥330-

No.06



○手指消毒剤 ¥1,210-

※No. 06についてはレンタルではなく購入となります。

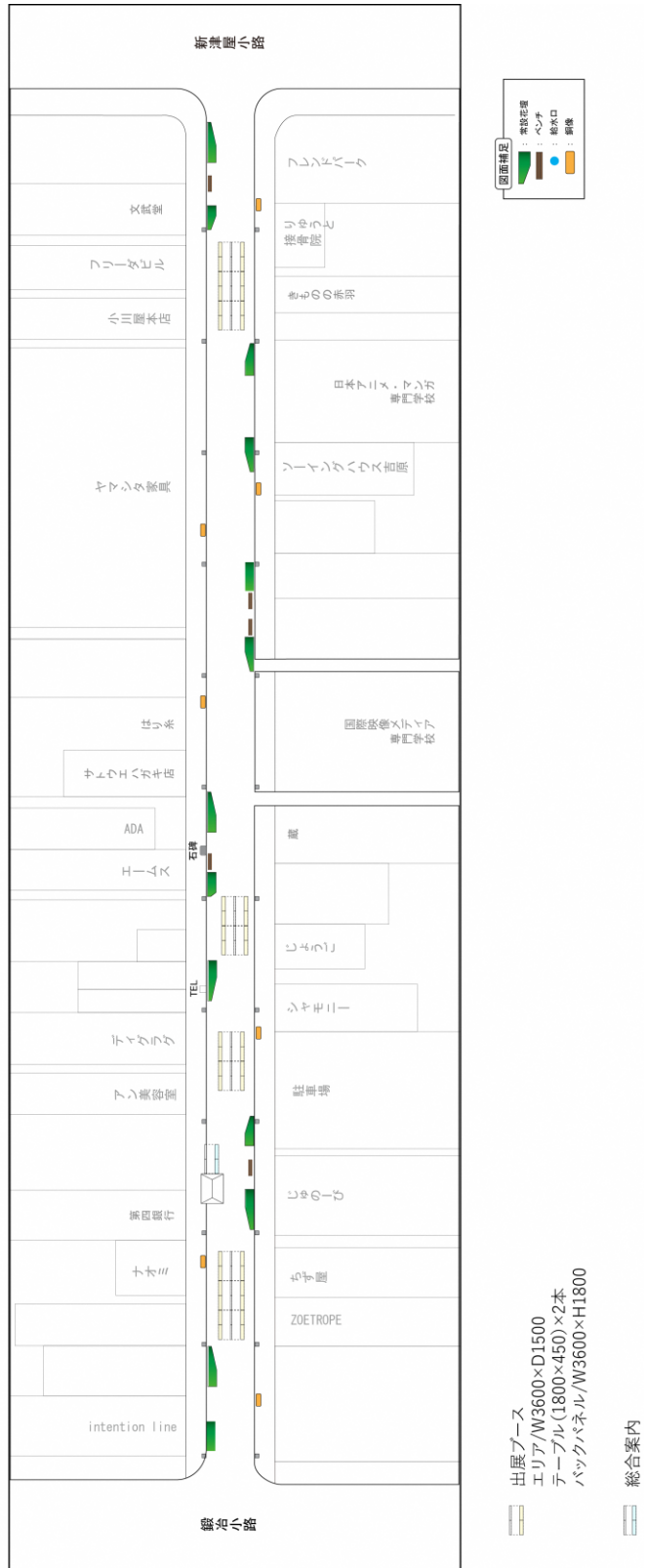
**令和6年2月16日（金）までに、別紙「オプション申込書」を  
出展事務局（創エスピー）までご提出下さい。**

※上記は一例です。  
その他、ご要望に応じて御見積いたしますのでご相談下さい。

# 7. 会場イメージ

※レイアウトはイメージです。実際のブース位置は決まり次第ご連絡致します。

＜古町5番町会場図＞



## 8. 駐車場のご案内

### ■東堀パーク600（住所：新潟市中央区東堀通7番町1016）



|   | 提出書類       | 全出展者 | 該当出展者 | 提出期限                 | 提出先              |
|---|------------|------|-------|----------------------|------------------|
| 1 | 出展申込書      | ●    |       | 令和6年<br>2月16日<br>(金) | 運営事務局<br>(創エスピー) |
| 2 | 出展者情報提供シート | ●    |       |                      |                  |
| 3 | 物品販売届出書    |      | ●     |                      |                  |
| 4 | 電気供給申込書    |      | ●     |                      |                  |
| 5 | 駐車場利用申込書   |      | ●     |                      |                  |
| 6 | オプション備品申込書 |      | ●     |                      |                  |

**メールまたはFAXにてご提出ください。**

**メールアドレス：[t.haya@sosp.jp](mailto:t.haya@sosp.jp)**

**(担当：早川)**

**FAX：025-248-7040**

※提出期限は必着日です。厳守ください。

※全出展者提出書類は、必ずご提出ください。

※控えのコピーを必ず取り、保管してください。

※提出後の変更は、提出先に連絡したのち、変更後の書類を再度送付してください。

※お支払いは出展申込受理後、事務局より請求書を発行いたしますので、指定期日以内にお振込願います。

※振込手数料は出展者様でご負担くださいますようお願いいたします。

※お申し込み書類を確認次第こちらからご連絡いたします。

お申し込みから1週間以上連絡がない場合は、大変お手数ですが担当までお電話にてお問い合わせください。

(TEL：025-248-7030 担当：早川)

No.  
1

第14回 にいがたアニメ・マンガフェスティバル

# 出展申込書

提出締切 2月16日(金)

全出展者提出

(株) 創エスピー 行

下記の通り出展を申し込みます。

お申し込み日：令和6年 月 日

|               |      |        |     |
|---------------|------|--------|-----|
| 出展者名<br>(団体名) | フリガナ |        |     |
| 住 所           | 〒    |        |     |
| 担当者名          | フリガナ | E-mail |     |
| TEL           | — —  | FAX    | — — |
| 当日スタッフ数       | 名    |        |     |

## ■申込タイプ

| タイプ                   | 料金                                            | 小間数 | 合計 |
|-----------------------|-----------------------------------------------|-----|----|
| ■出展ブース(間口3.6m×奥行1.5m) | 33,000円(税込)/2日間                               | 小間  | 円  |
| 出展者名                  | ※白のウッドラックに角ゴシック・スミ文字で表記します。(有効スペース/W900×H300) |     |    |

## ■事前発送見込み数 (発送希望の荷物がある場合は下記にご記入ください。)

| 品名 | 縦(cm) | 横(cm) | 高さ(cm) | 数量 (個) | 備考 |
|----|-------|-------|--------|--------|----|
|    |       |       |        |        |    |
|    |       |       |        |        |    |
|    |       |       |        |        |    |
|    |       |       |        |        |    |
|    |       |       |        |        |    |

※大きさ：3辺合計120cm以内、数量：1団体様5個まで

<お申し込み・お問合せ先>

貴社控えとして必ずコピーをおとりください

第14回にいがたアニメ・マンガフェスティバル【出展事務局】 (株) 創エスピー 担当：早川・阿部

〒950-0916 新潟市中央区米山1-8-4 TEL:025-248-7030

**FAX:025-248-7040**

■がたふえす公式HPへ、出展者様のご紹介を掲載させていただきます。  
※PR画像がございましたら、出展申込書と併せて、担当メールアドレスへ データ(jpg)のご提出をお願いします。FAXの方は別途メールにてお送り下さい。

|                                  |  |
|----------------------------------|--|
| 出展者名                             |  |
| 担当者名<br>(事務局連絡用)                 |  |
| ブース名<br>※出展者名と異なる場合のみ<br>ご記入ください |  |
| 出展内容<br>(120文字以内)                |  |
| 関連URL                            |  |
| PR画像の有無                          |  |
| 画像コピーライト<br>※記載が必要な場合のみ          |  |

<お申し込み・お問合せ先>

貴社控えとして必ずコピーをおとりください

第14回にいがたアニメ・マンガフェスティバル[出展事務局] (株)創エスピー 担当:早川・阿部

〒950-0916 新潟市中央区米山1-8-4 TEL:025-248-7030

**FAX:025-248-7040**

No.  
3

第14回 にいがたアニメ・マンガフェスティバル  
物品販売届出書

提出締切 2月16日(金)

該当出展者提出

■ 出展者名

|      |  |      |  |
|------|--|------|--|
| 出展者名 |  | 担当者名 |  |
|------|--|------|--|

■ 販売商品品目

※記入欄が足りない場合はコピーしてお使いください。

| 商 品 名 | 内 容 等 | 定 価 | 備 考 |
|-------|-------|-----|-----|
|       |       | 円   |     |
|       |       | 円   |     |
|       |       | 円   |     |
|       |       | 円   |     |
|       |       | 円   |     |
|       |       | 円   |     |
|       |       | 円   |     |
|       |       | 円   |     |
|       |       | 円   |     |
|       |       | 円   |     |
|       |       | 円   |     |
|       |       | 円   |     |
|       |       | 円   |     |
|       |       | 円   |     |
|       |       | 円   |     |
|       |       | 円   |     |
|       |       | 円   |     |
|       |       | 円   |     |
|       |       | 円   |     |
|       |       | 円   |     |
|       |       | 円   |     |
|       |       | 円   |     |
|       |       | 円   |     |
|       |       | 円   |     |
|       |       | 円   |     |
|       |       | 円   |     |
|       |       | 円   |     |
|       |       | 円   |     |
|       |       | 円   |     |
|       |       | 円   |     |
|       |       | 円   |     |
|       |       | 円   |     |
|       |       | 円   |     |
|       |       | 円   |     |
|       |       | 円   |     |
|       |       | 円   |     |
|       |       | 円   |     |

<お申し込み・お問合せ先>

貴社控えとして必ずコピーをおとりください

第14回にいがたアニメ・マンガフェスティバル【出展事務局】 (株) 創エスピー 担当：早川・阿部

〒950-0916 新潟市中央区米山1-8-4 TEL:025-248-7030

**FAX:025-248-7040**

## ■ 出展者名

|      |  |      |  |
|------|--|------|--|
| 出展者名 |  | 担当者名 |  |
|------|--|------|--|

## ■ 電気供給申込

|          |         |               |    |   |
|----------|---------|---------------|----|---|
| 電気の供給    | □申し込みます |               |    |   |
| 必要コンセント口 | □       | ¥6,600(1口/税込) | 合計 | 円 |

※合計使用容量が750Wを超える場合は、総量に応じて追加申し込み（1口/750W）が必要になります。

## ■ 電気使用内訳

| 100V<br>单相 | No.   | 1 | 2 | 3 | 4 | 5 |
|------------|-------|---|---|---|---|---|
|            | 使用器具  |   |   |   |   |   |
|            | 器具容量  | W | W | W | W | W |
|            | 数量    |   |   |   |   |   |
|            | 小計(W) | W | W | W | W | W |

| 100V<br>单相 | No.   | 6 | 7 | 8 | 9 | 10 | 合計 |
|------------|-------|---|---|---|---|----|----|
|            | 使用器具  |   |   |   |   |    |    |
|            | 器具容量  | W | W | W | W | W  |    |
|            | 数量    |   |   |   |   |    |    |
|            | 小計(W) | W | W | W | W | W  | W  |

※コンセントを使用するすべての器具を上記欄に記入してください。

<お申し込み・お問合せ先>

貴社控えとして必ずコピーをおとりください

第14回にいがたアニメ・マンガフェスティバル【出展事務局】 (株) 創エスピー 担当：早川・阿部

〒950-0916 新潟市中央区米山1-8-4 TEL:025-248-7030

**FAX:025-248-7040**



No.  
5

第14回 にいがたアニメ・マンガフェスティバル  
駐車場利用申込書

提出締切 2月16日(金)

該当出展者提出

■ 出展者名

|      |  |      |  |
|------|--|------|--|
| 出展者名 |  | 担当者名 |  |
|------|--|------|--|

■ 駐車場利用日時

下記記入欄に必要な台数と合計金額をご記入ください。

| 利用可能日時   |                | 価格(1台/税込) | 台数 | 合計 |
|----------|----------------|-----------|----|----|
| 3月16日(土) | 0:00~<br>24:00 | ¥1,000    | 台  | 円  |
| 3月17日(日) | 0:00~<br>24:00 | ¥1,000    | 台  | 円  |
| 合計金額     |                |           |    | 円  |

※提携駐車場 (3月16日・17日両日)  
**東堀パーク600**  
(住所:新潟市中央区東堀通7番町1016)

<お申し込み・お問合せ先>

貴社控えとして必ずコピーをおとりください

第14回にいがたアニメ・マンガフェスティバル【出展事務局】 (株)創エスピー 担当:早川・阿部  
〒950-0916 新潟市中央区米山1-8-4 TEL:025-248-7030

**FAX:025-248-7040**

No.  
6第14回 にいがたアニメ・マンガフェスティバル  
オプション備品申込書

提出締切 2月16日(金)

該当出展者提出

## ■ 出展者名

|      |  |      |  |
|------|--|------|--|
| 出展者名 |  | 担当者名 |  |
|------|--|------|--|

■ 下記の通りオプション備品を申し込みます。

| NO | ✓                        | 品名               | 数量 | 単価(税込) | 小計(税込) |
|----|--------------------------|------------------|----|--------|--------|
| 1  | <input type="checkbox"/> | パイプ椅子            | 脚  | ¥495   | 円      |
| 2  | <input type="checkbox"/> | テーブル(W1800×D450) | 台  | ¥2,475 | 円      |
| 3  | <input type="checkbox"/> | 販売平台             | 台  | ¥6,600 | 円      |
| 4  | <input type="checkbox"/> | カタログスタンド         | 台  | ¥5,500 | 円      |
| 5  | <input type="checkbox"/> | 金銭授受用トレイ         | 個  | ¥330   | 円      |
| 6  | <input type="checkbox"/> | 手指消毒剤            | 個  | ¥1,210 | 円      |
| 7  | <input type="checkbox"/> |                  |    |        | 円      |
| 8  | <input type="checkbox"/> |                  |    |        | 円      |
| 9  | <input type="checkbox"/> |                  |    |        | 円      |
| 10 | <input type="checkbox"/> |                  |    |        | 円      |

合 計

円

※必要なオプション備品の□にはっきり✓印をご記入ください。数量・単価・小計の記入欄も漏れなくご記入ください。  
※単価はすべて2日間の金額です。

&lt;お申し込み・お問合せ先&gt;

貴社控えとして必ずコピーをおとりください

第14回にいがたアニメ・マンガフェスティバル【出展事務局】 (株) 創エスピー 担当：早川・阿部

〒950-0916 新潟市中央区米山1-8-4 TEL:025-248-7030

**FAX:025-248-7040**